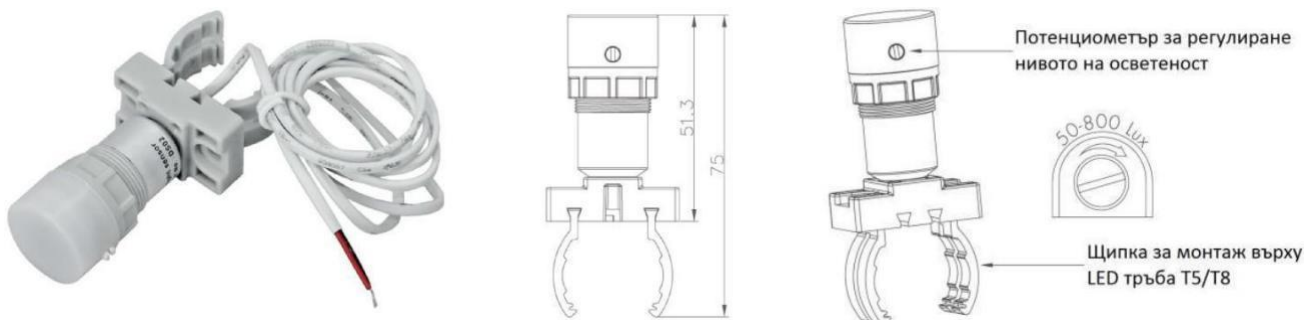


Mini regulador de intensidad(dimer) 1-10 V DC con sensor de luz

Ref. № MSO10

Descripción

El mini regulador MSO10 mide la iluminancia en el área de detección y está diseñado con potenciómetro para ajustar la iluminancia deseada. Los datos los convierte en señal electrónica 1-10 V DC. Esta señal gestiona el driver de la luminaria-aumentando o disminuyendo la intensidad lumínica. El mini regulador MSO10 es apropiado para automatizar sistemas de iluminación, garantizando ahorro energético.



Datos técnicos:

- Voltaje de salida: 1-10 V DC
- Temperatura de funcionamiento: -20 °C+ +60 °C
- Iluminancia de funcionamiento: 50lx-800lx(ajustable)
- Intensidad máxima de salida: 50 mA
- Resistencia: IP20
- Angulo de detección: 90°
- Niveles de regulación: 10%÷100%
- Longitud máxima de los cables de conexión: max. 50 m
- Longitud de los cables: 80 cm

Esquema de conexión:

El regulador MSO10 tiene dos salidas: (+) voltaje de gestión; (-) voltaje de gestión. El regulador MSO10 NO NECESITA ALIMENTACION ELECTRICA. El es fuente(generator) de la tensión que gestiona la luminaria dimabel.

